

EA350

發電機自動穩壓器 73Vdc 3.5Amp

適用於自激式無刷式發電機

相容於 Marathon SE350、Basler AVC 63-4D AVR

特色

- 電壓調整率小於 $\pm 1\%$
- 指撥開關選擇單相 120/240 Vac 偵測電壓^{*1}
- 以連接線選擇 50/60 Hz
- 具低頻保護及高遮斷容量熔絲保護功能
- 具 EMI 抑制電路功能
- 通過 CE 測試標準 EN61204-3:2001

*1 SE350 與 AVC 63-4D 僅適用 220 Vac 發電機，可使用 EA350-220V 直接替換，均不含熔絲保護裝置。



電氣規格

電源偵測輸入	電壓 85 – 135 Vac / 190 – 240 Vac 單相 頻率 50/60Hz 以連接線設定	電壓建立	在 AVR 輸入端子需剩磁電壓 5Vac 以上
電壓選擇	指撥開關選擇 120 Vac / 240 Vac	外部電壓調整	用 1K Ω 1 watt 電位器時為 $\pm 5\%$ 用 2K Ω 1 watt 電位器時為 $\pm 10\%$
輸出	電壓 最大 36 Vdc @ 電源輸入 120 Vac 最大 73 Vdc @ 電源輸入 240 Vac 電流 連續 4A 非連續 10 秒內 7A (52/105 Vdc) 電阻 最小 15 Ω 最大 100 Ω	EMI 抑制	內建與突波吸收器與濾波器
電壓調整率	小於 $\pm 1\%$ (頻率變動在 4%內)	消耗功率	最大 8 watts
		低頻保護 (出廠設定)	50 Hz 系統轉折點 45 – 51 Hz 60 Hz 系統轉折點 54 – 61 Hz

工作環境

操作溫度	-40 至 +60 °C
儲存溫度	-65 至 +85 °C
相對溼度	95%以下
振動	1.3 Gs @ 5 – 26 Hz 5.0 Gs @ 52 – 1000 Hz

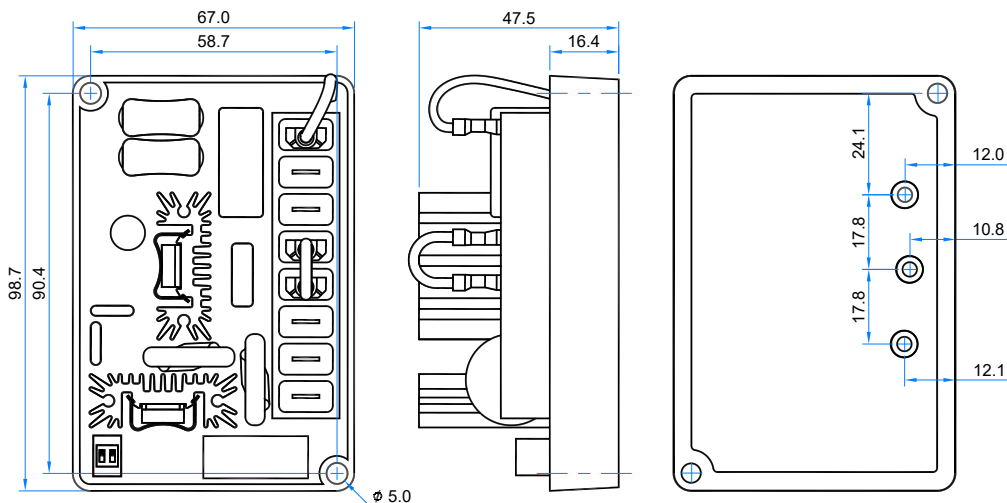
特性調整鈕

VOLT	電壓調整
STAB	穩定度調整
U/F	低頻保護轉折點調整

物理特性

尺寸	98.7 (L) x 67.0 (W) x 47.5 (H) mm
重量	205 g $\pm 2\%$

圖示與尺寸



Unit : mm

* 內容述及製造商名稱及型號僅供參考，非該製造商所生產之產品。